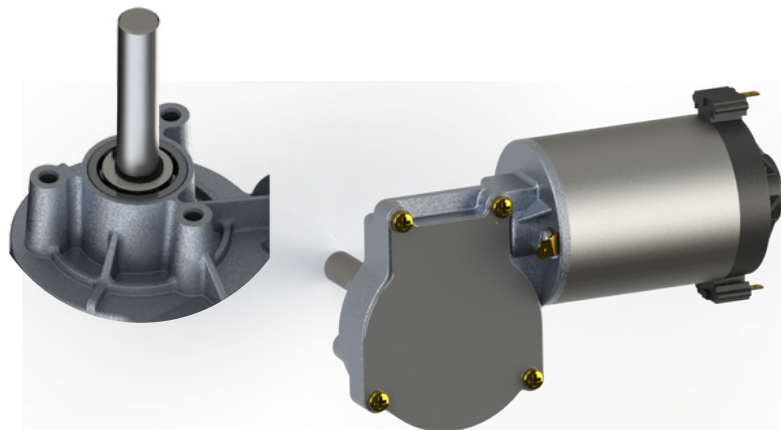
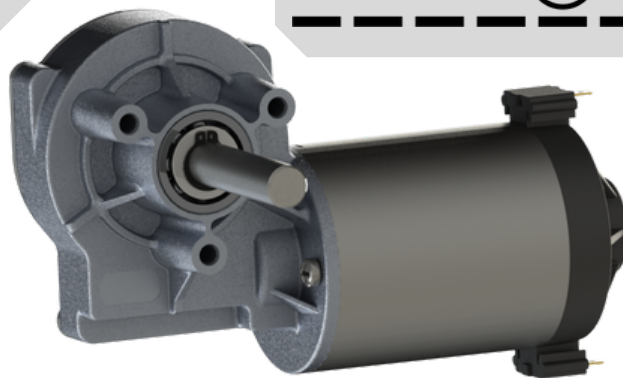


AT-1031



*imagens meramente ilustrativas

Especificações:

Modelo:	AT-1031
Tensão de alimentação	150 Vcc
Potência	60 W
Corrente máxima:	1,0 A
Sistema de Mancais:	Rolamentos
Rotação:	70 RPM
Torque:	10 Nm
Sentido de giro:	Reversível
Normas de construção:	IEC 60335-1
Classe de Isolação:	F
Grau de Proteção:	IP 30
Peso:	1,2 Kg
Conectores:	4,8 x 0,6 mm
Regime de trabalho:	S1 (uso contínuo)

Dimensões:

