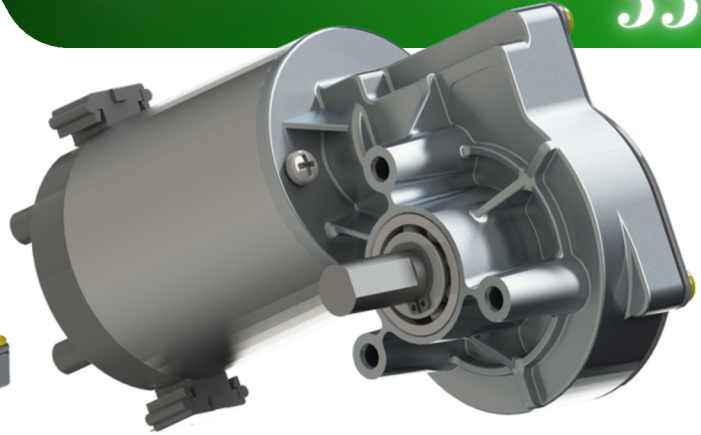
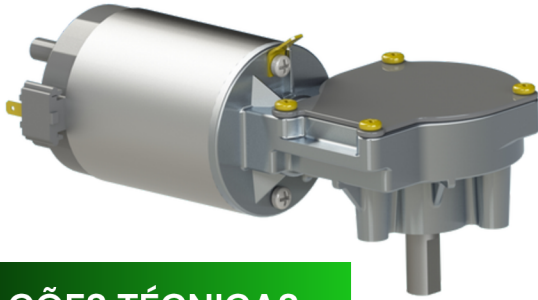


**REFERÊNCIAS:
REFERENCE CODES:**

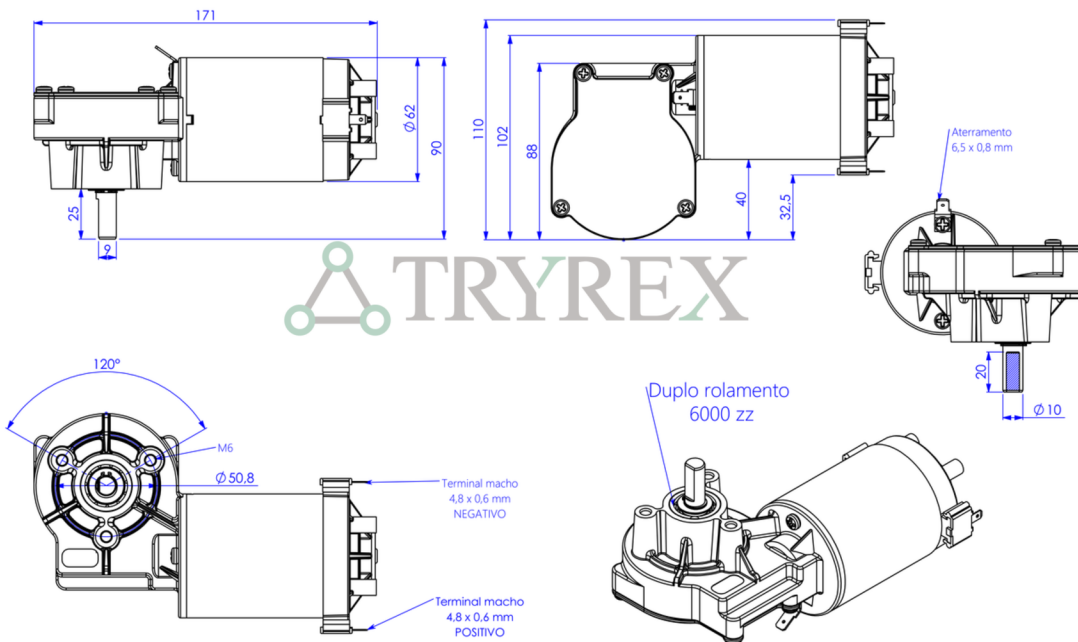
- AT1000 • AT1002
- AT1001 • AT1003

(EIXO DE SAÍDA CURTO CHANFRADO DE 10 MM)
(10 MM SHORT CHAMFERED OUTPUT SHAFT)


**INFORMAÇÕES TÉCNICAS
TECHNICAL INFORMATION**

PARA MODELOS 127 / 220 VCC DEVE-SE
CONECTAR MOTORREDUTOR POR
PONTE RETIFICADORA OU
CONTROLADOR COMPATÍVEL TRYREX.

REFERÊNCIA	TENSÃO (ENTRADA)	ROTAÇÃO EIXO (RPM)	TORQUE (nM)	GRAU PROTEÇÃO	CORRENTE MÁX. (A)	NORMA CONSTRUÇÃO	ISOLAÇÃO	PESO	REGIME
AT1000	260 Vcc	70 RPM	10 Nm	IP30	0,5 A	IEC 60335-1	F	1,2 Kg	S1
AT1001	127 Vcc	70 RPM	10 Nm	IP30	1 A	IEC 60335-1	F	1,2 Kg	S1
AT1002	24 Vcc	55 RPM	10 Nm	IP30	2,5 A	IEC 60335-1	F	1,2 Kg	S1
AT1003	12 Vcc	57 RPM	10 Nm	IP30	5 A	IEC 60335-1	F	1,2 Kg	S1

**DESENHO TÉCNICO
TECHNICAL DRAWING**


**CAIXA DE REDUÇÃO COM
DUPLO ROLAMENTO.
PARA EIXOS DE SAÍDA
ESPECIAIS, CONSULTE-NOS**

DOUBLE BEARING REDUCTION BOX.
FOR SPECIAL OUTPUT SHAFTS,
PLEASE CONTACT US

