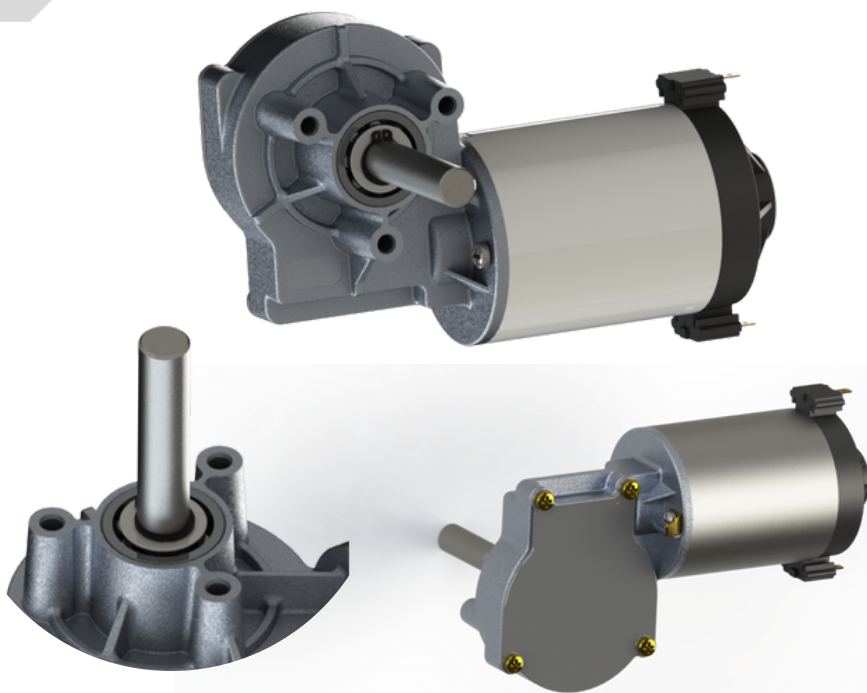


# AT-1013

## Especificações:

Modelo:	AT-1013
Tensão de alimentação	12 Vcc
Potência	28 W
Corrente máxima:	2,5 A
Sistema de Mancais:	Rolamentos
Rotação:	27 RPM
Torque:	5 Nm
Sentido de giro:	Reversível
Normas de construção:	IEC 60335-1
Classe de Isolação:	F
Grau de Proteção:	IP 30
Peso:	1,2 Kg
Conectores:	4,8 x 0,6 mm
Regime de trabalho:	S1 (uso contínuo)



\*imagens meramente ilustrativas

## Dimensões:

