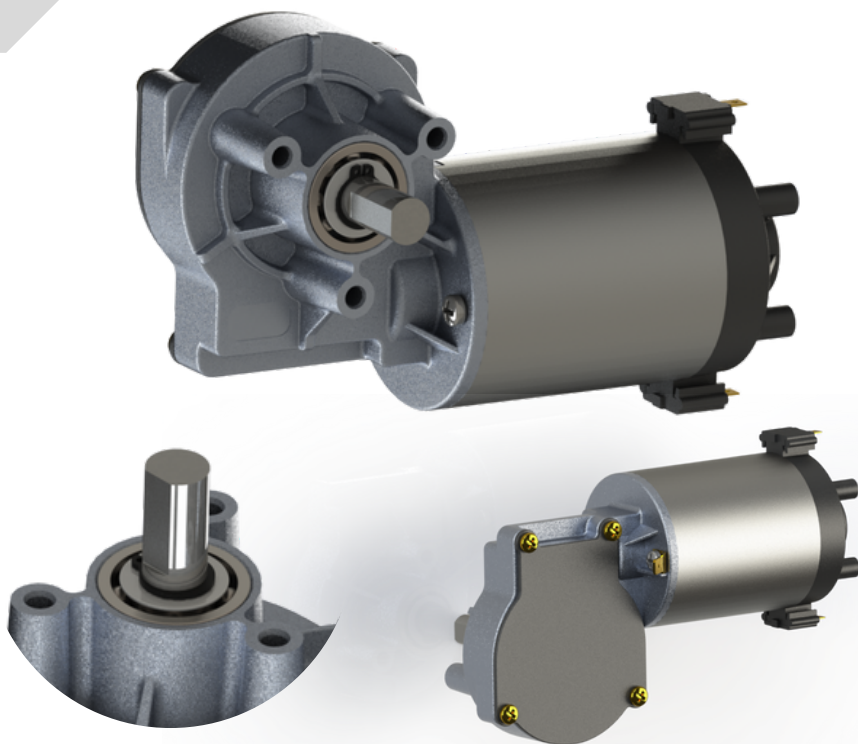


AT-1020

Especificações:

Modelo:	AT-1020
Tensão de alimentação	260 Vcc
Potência	55 W
Corrente máxima:	0,5 A
Sistema de Mancais:	Rolamentos
Rotação:	70 RPM
Torque:	10 Nm
Sentido de giro:	Reversível
Normas de construção:	IEC 60335-1
Classe de Isolação:	F
Grau de Proteção:	IP 30
Peso:	1,2 Kg
Conectores:	4,8 x 0,6 mm
Regime de trabalho:	S1 (uso contínuo)



*imagens meramente ilustrativas

Dimensões:

